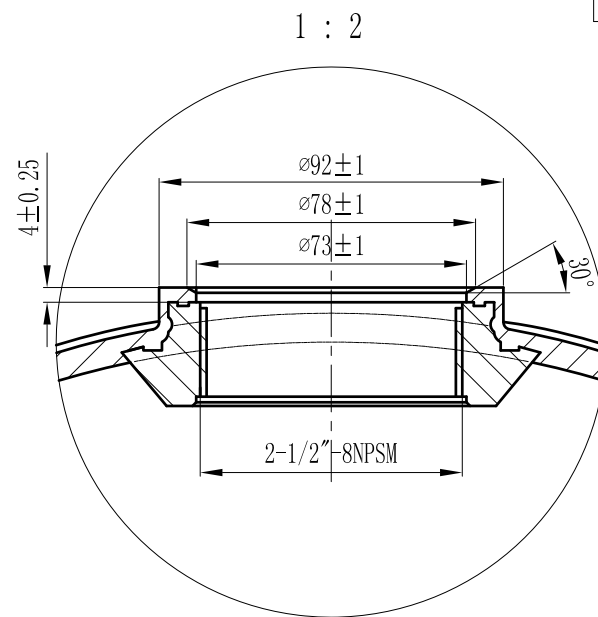
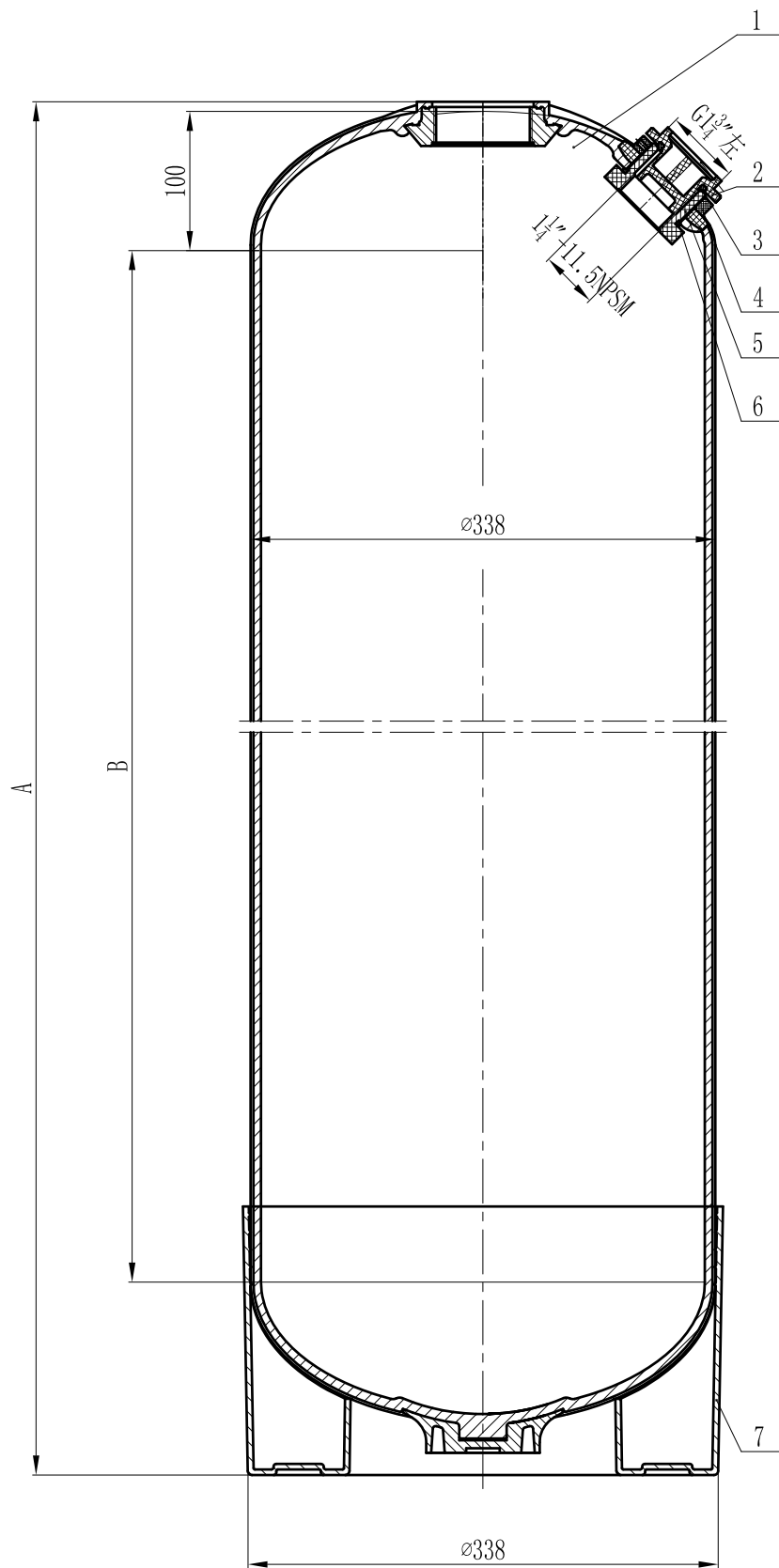


00-12131



序号	图号	名称	数量	材料	重量 (kg)		备注
					13x44	13x54	
1	12131-01-00	13"封头开口	1		10.44	12.48	
2	45030	闷盖	1	PPO+30%玻纤	0.07	0.07	
3		小密封圈	1	EPDM	0.002	0.002	φ45xφ5
4	45010	螺母	1	PP+30%玻纤	0.02	0.02	
5	45020	密封螺栓	1	PPO+30%玻纤	0.06	0.06	
6		大密封圈	1	EPDM	0.002	0.002	φ60xφ5
7	42132	13"底座	1	PP	1.35	1.35	

型号	A	B	容积	重量(kg)	内表面积
13x44	1145±6	882	84.8L	11.8	1.17 m ²
13x54	1404±6 ^(a)	1136	105.7L	13.85	1.43 m ²

(a) 技术要求:

1. 容器性能试验方法按NSF/ANSI44-2002《NSF国际标准/美国国家标准》
2. 容器渗漏试验采用气压试验方法, 压力为6-8kgf/cm², 100%检验
3. 容器最大工作压力10.5Bar, 水介质温度1℃-49℃, 不可盛装腐蚀性液体
4. 未注尺寸公差按SJ1372-78, 8级精度
5. 水压试验压力15kgf/cm², 抽样数大于1%

0	初发					
版本号	更改处描述		签名		日期	
参考塑料收缩率(如有必要):						
签 署			上海唯赛勃环保科技股份有限公司			
姓名		日期				
设计			比例:	材料:	型号:	
审核			1:5		名称	
批准			数量:	光洁度:	13"玻璃钢容器 (封头开口)	
本产品(图)在任何情况下未经唯赛勃公司书面许可不得进行复制或使			投影:	电脑编号:	图号:	版本号:
					12131-00	2
本图中尺寸请勿量取				本图尺寸单位: 毫米		共 2 张 第 1 张