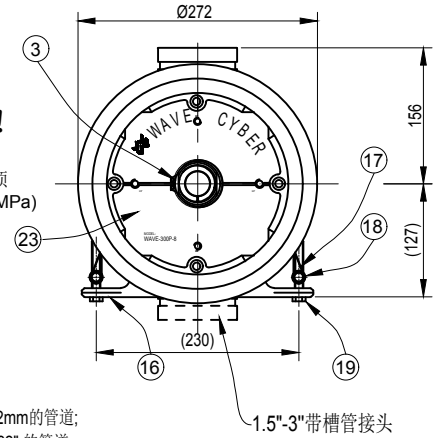


**警告!**

淡水出口内部压力必须  
不超过125Psi(0.86MPa)

淡水出水口

- F---NPT 1" 内螺纹;
- G---Rp 1" 内螺纹;
- H---由令接头, 用于外径32mm的管道;
- J---由令接头, 用于外径1.32"的管道;
- V---Mechanical Coupling 1"-ABS;
- S---Mechanical Coupling 1"-SS;



侧口螺母垫片	23100-46-04	3"	20286	2
	27300-06-03	2.5"	20998	2
	27300-06-02	2"	20997	2
	27300-06-01	1.5"	20978	2
侧口螺母	27300-05-04	3"	21108	2
	27300-05-03	2.5"	20996	2
	27300-05-02	2"	20995	2
侧口密封圈	27300-05-01	1.5"	20977	2
	23450-26-02	3"	10710	2
	27300-04-03	2.5"	11591	2
	27300-04-02	2"	11590	2
侧口	27300-04-01	1.5"	11571	2
	27300-02-04	U 3"	21075	2
	27300-02-03-02	T 2.5"	21126	2
	27300-02-02-02	S 2"	21124	2
	27300-02-01-02	R 1.5"	21125	2

承压头 300PSI	23300-10-08-02	UF	维特利接头1.5"	11519
	23300-10-09-01	N	NPT 1 1/2" 外螺纹	11525
	23300-10-06-01	M	NPT 1 1/4" 外螺纹	11513
	23300-10-05-01	S	MECHANICAL COUPLING 1"-SS	11494
	23300-10-05-01	V	MECHANICAL COUPLING 1"-ABS	11494
	23300-10-05-01	J	由令接头 (1.32"-美标)	11494
	23300-10-05-01	F	NPT 1" 内螺纹	11494
	23300-10-05-01	G	Rp 1" 内螺纹	11494
	23300-10-05-01	H	由令接头 (32mm-国标)	11494
	名称	图号	代号	淡水口规格

注: 300Psi压力膜壳的外形有多种规格, 各尺寸见下表:

SHELL Length Code	L Inch (mm)	P Inch (mm)	S Inch (mm)
-1	61.2 (1555)	47 (1194)	1@22 (550)
-1.5	81.2 (2063)	67 (1702)	1@42 (1067)
-2	101.2 (2571)	87 (2210)	1@56 (1422)
-3	141.2 (3587)	127 (3226)	1@80 (2032)
-4	181.2 (4603)	167 (4242)	2@64 (1626)
-5	221.2 (5619)	207 (5258)	2@78 (1981)
-6	261.2 (6635)	247 (6274)	2@92 (2337)
-7	301.2 (7651)	287 (7290)	2@106 (2692)
-7.5	321.2 (8159)	307 (7798)	2@114 (2896)
-8	341.2 (8667)	327 (8306)	2@120 (3048)

24	挡块弹簧垫圈		8	不锈钢, M8	21109
23	铝板标签		2	不干胶标签	41456
22	司徽标签		2	不干胶标签	40255
21	产品编号标签		1	铜版纸 20*53	40425
20	箍带护套	23300-19	2or3	橡胶	10188
19	箍带螺钉		4or6	M8*90 不锈钢	20129
18	箍带螺母	23300-18	4or6	铜	20123
17	箍带	23300-17	2or3	304 不锈钢	20123
16	底座	23300-16	2or3	橡胶	10141-1
15	适配器O型圈	23300-14	4	三元乙丙	10182
14	适配器(Ø29.1)	23300-13	2	工程塑料	10125
13	承压板挡块螺钉		8	M8*20 不锈钢	20127
12	承压板挡块	27300-08	8	铸铝	20980
11	大密封圈	23300-26	2	三元乙丙	10175
10	承压头(300PSI)	见'承压头选型表'	2	工程塑料	见表
9	承压板	27300-09	2	铸铝	20979
8	承压头O型圈	23300-08	2	三元乙丙	10181
7	推力环	23300-07	1	工程塑料	10192
6	侧口螺母垫片	见'侧口选型表'	2	304 不锈钢	见表
5	侧口螺母	见'侧口选型表'	2	304 不锈钢	见表
4	侧口密封圈	见'侧口选型表'	2	三元乙丙	见表
3	轴用弹性挡圈	23300-03	2	316 不锈钢	20107
2	侧口	见'侧口选型表'	2	316L 不锈钢	见表
1	膜壳	27300-01-04	1	玻纤+环氧	
序号	名称	图号	数量	材料与规格	电脑编号

技术要求:

- 设计压力2.1MPa (300PSI)
- 设计温度65°C (150°F);
- 最低允许温度-7°C (20°F);
- 工作介质为pH值3~10的水;
- 请按照说明书正确操作;
- 零件形式仅供参考, 具体以零部件图纸为准;
- 设计变更不另行通知。

0	初发			2020/12/08
版本号	更改处描述	签名	日期	
参考塑料收缩率 (如有必要):				
签 署				
姓名	日期	上海唯赛勃环保科技股份有限公司		
设计		比例: 1:6	材料:	型号: WAVE-300PJ-8
审核		数量:	重量:	名称: 300PJ-8膜壳
批准				Hi-Flo-加长
本产品(图)在任何情况下未经唯赛勃公司书面许可不得进行复制或/或使用				
投影:	电脑编号:	图号:	版本号:	
		27300-00-01	0	
本图中尺寸请勿量取		本图尺寸单位: 毫米	共 1 张	第 1 张