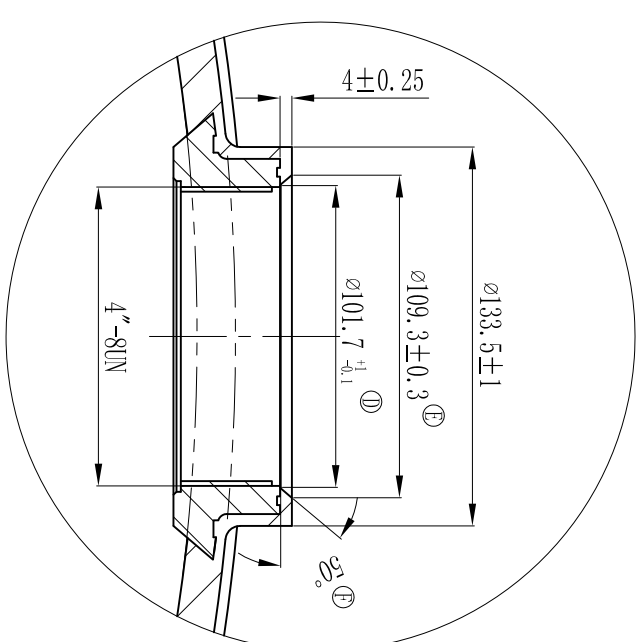


型号	A	容积	重量(kg)
24×72	1918±15	473L	54.2
24×65	1717±15	425L	50.1

1:2.5



技术要求:

1. 容器性能试验方法按NSF/ANSI44-2002《NSF国际标准/美国国家标准》;
2. 容器最大工作压力10.5Bar, 最大真空压力127mmHg, 水质温度1℃-19℃, 不可盛装腐蚀性液体;
3. 括号内尺寸仅供参考;

版本号	6	更改处描述	签名	2011/01/28
参考材料收缩率 (如有必要):				
签 署				
姓名	日期			
设计		比例:	材料:	型号:
审核		1:5		名称
批准		数量:	重量:	24"玻璃钢容器(单口)
本产品 (图) 在任何情况下未经唯赛勃公司书面许可不得进行复制或使用的		投影:	电脑编号:	图号:
		本图中尺寸请勿量取	本图尺寸单位: 毫米	11241-00
			共 1 张	版本号: 6
			第 1 张	

唯赛勃环保材料制造 (上海) 有限公司