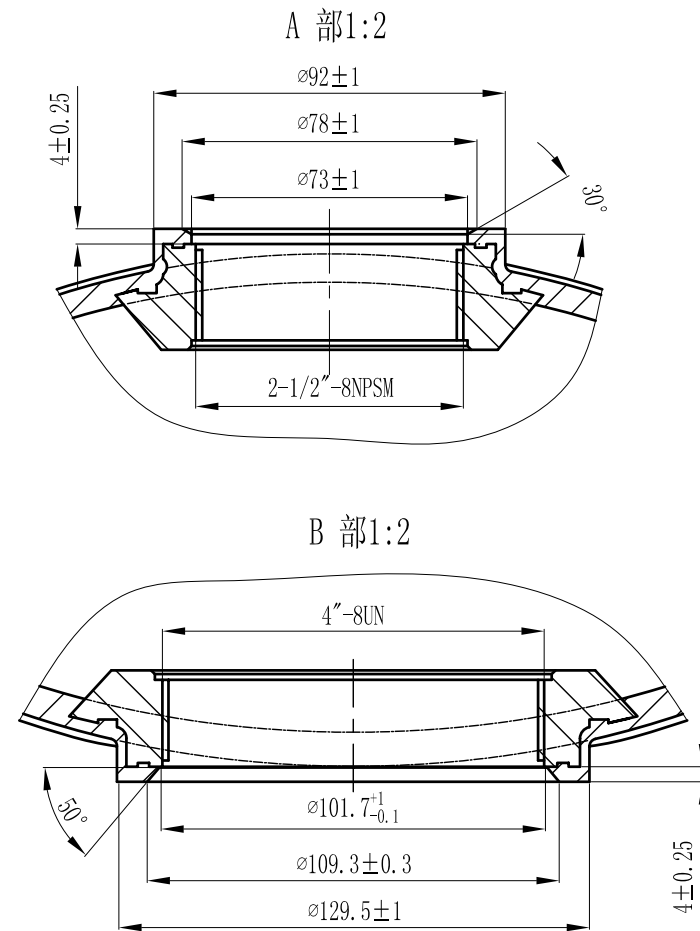
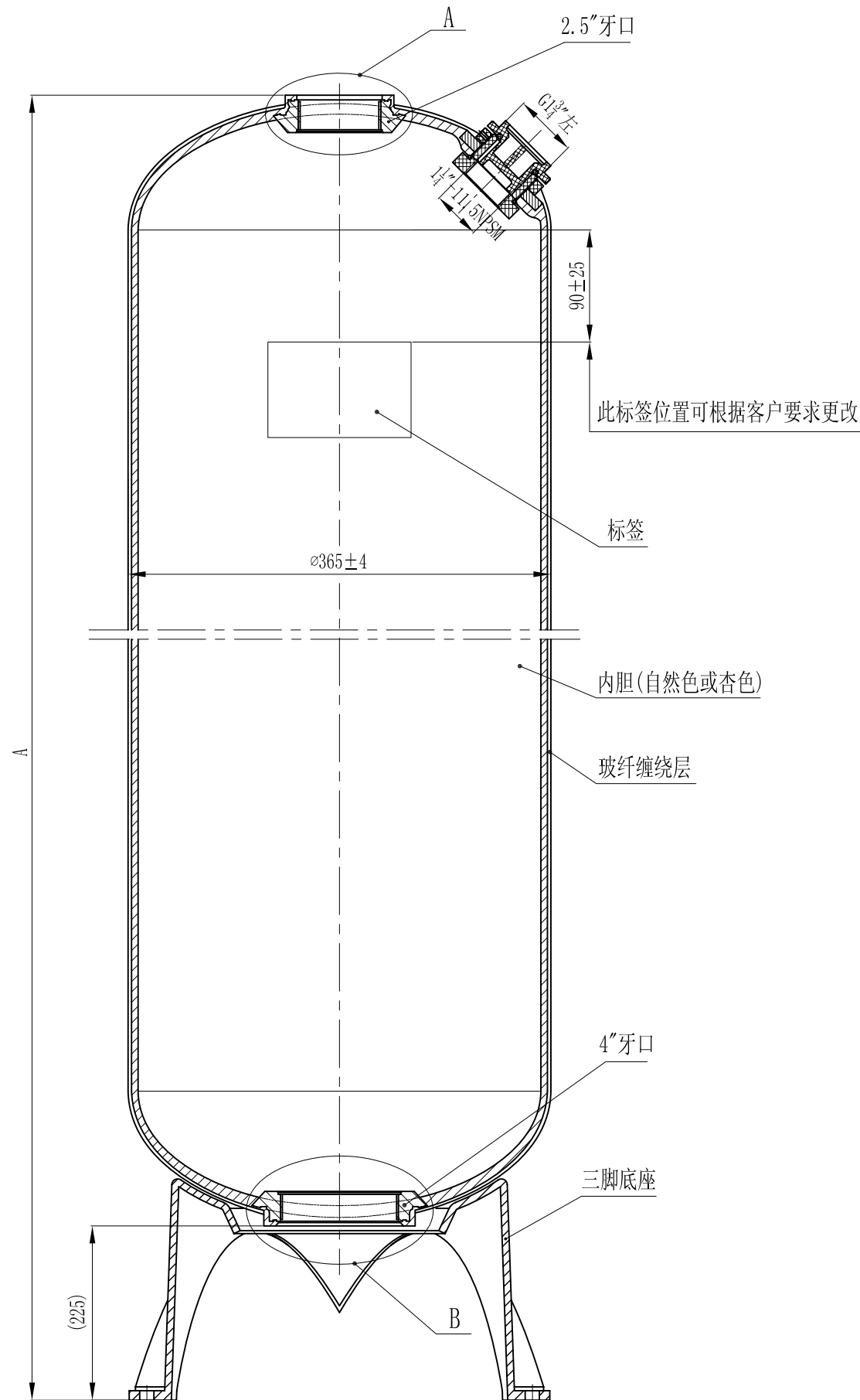


型号	A	容积	重量(kg)
14x47	1416±6	105.7L	14.83
14x52	1570±6	116.0L	16.56
14x65	1904±6	148.5L	19.56



技术要求:

1. 容器性能试验方法按NSF/ANSI44-2002《NSF国际标准/美国国家标准》
2. 容器最大工作压力10.5Bar，最大真空压力127mmHg，水介质温度1℃-49℃，不可盛装腐蚀性液体；
3. 括号内尺寸仅供参考；

0		初发			2010/05/24
版本号		更改处描述		签名	日期
参考塑料收缩率(如有必要):					
签署			唯赛勃环保材料制造(上海)有限公司		
姓名	日期				
设计	比例:	材料:	型号:	14"(2.5"-4")封头孔 玻璃钢容器	
审核	1:5	HDPE	名称:		
批准	数量:	重量:	图号:	12143-00	版本号:
本产品(图)在任何情况下 未经唯赛勃公司书面许可不得进行 复制或使用的			投影:	电脑编号:	0
			本图中尺寸请勿量取	本图尺寸单位: 毫米	共1张 第1张