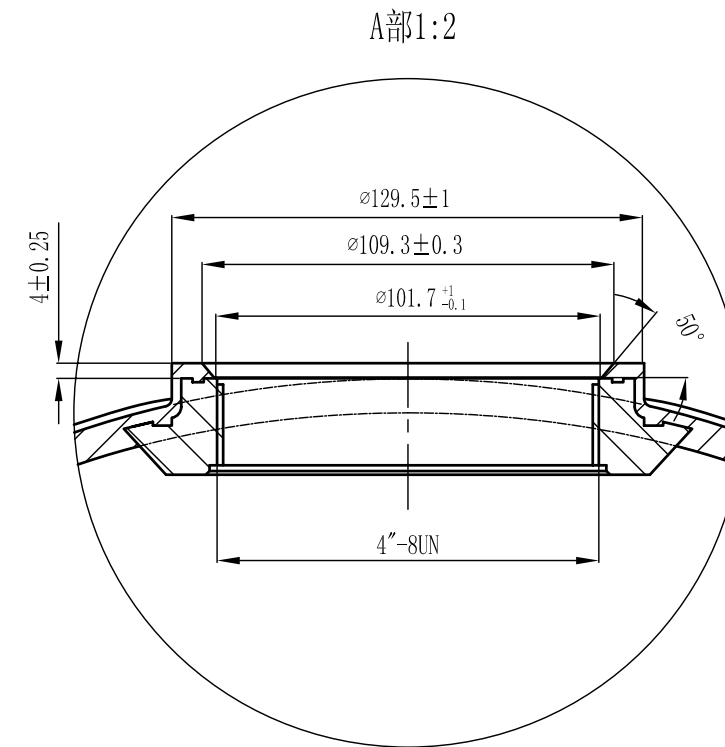
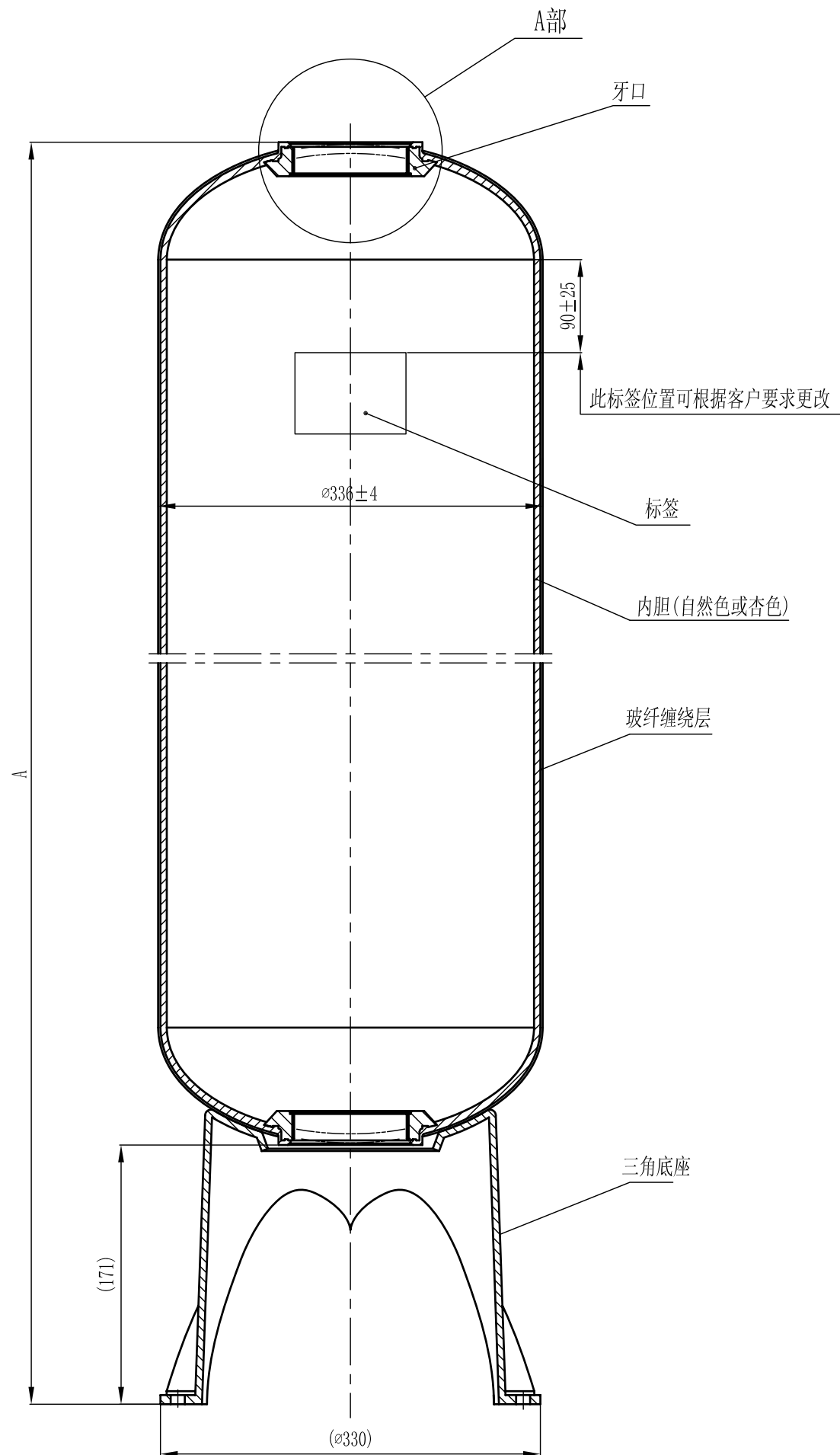


型号	A	容积	重量(kg)
13×44	1274±6	84.6L	8.40
13×54	1527±6	105.3L	10.80



技术要求:

1. 容器性能试验方法按NSF/ANSI44-2002《NSF国际标准/美国国家标准》
2. 容器最大工作压力10.5Bar，最大真空压力127mmHg，水介质温度1℃-49℃，不可盛装腐蚀性液体；
3. 括号内尺寸仅供参考；

1 版本号		底座结构更改, 13*44和13*54总高A更改;		更改处描述		签名		2009/04/27	
参考塑料收缩率(如有必要):									
签署		唯赛勃环保材料制造(上海)有限公司							
姓名	日期								
设计		比例:	材料:	型号:					
审核		1:5		名称					
批准		数量:	重量:	13"(4")双口玻璃钢容器					
本产品(图)在任何情况下未经唯赛勃公司书面许可不得进行复制或使用的		投影:	电脑编号:	图号:		11134-00		版本号:	
		本图中尺寸请勿量取		本图尺寸单位: 毫米		共 1 张		第 1 张	